

OD 6,3
DO 25,3 kW

do podłączenia do kominy
lub układu szczelnego

● Naścienny gazowy kocioł kondensacyjny

MCR/II
24/28 BIC

ECO
SOLUTIONS
De Dietrich

STANDARD



n° CE 0063CM3009

Naścienny gazowy kocioł kondensacyjny

- **Atrakcyjna cena**
- **Wydajność c.w.u. - 3 gwiazdki** (wg EN 13 203)
- **Konstrukcja kompaktowa: 670 x 400 x 300 mm** (wys. x szer. x gł.)
- Wyposażony do pracy z gazami ziemnymi, możliwość przestawienia na propan
- Możliwość podłączenia do kominy (homologacja B23p) lub adaptera bi-flux (homologacja C53) lub 3CE (homologacja C43) (wyposażenie dodatkowe)
- Roczna sprawność eksploatacyjna 109%
- Niska emisja zanieczyszczeń: NOx < 70 mg/kWh
- Wymiennik ze stali nierdzewnej z podwójną powłoką zewnętrzną z materiału kompozytowego
- Palnik gazowy ze stali nierdzewnej z całkowitym wstępnym zmieszaniem, modulujący w zakresie od 25 do 100% mocy

- Wentylator wyposażony w tłumik zasysania powietrza
- Zapłon elektroniczny i jonizacyjna kontrola płomienia

Wyposażenie kotła:

- Pompa obiegowa dla klasy A o efektywności energetycznej EEI<0,23, naczynie wzbiorcze 8l, podgrzewacz 40l z układem ładowania warstwowego
- Prosta i funkcjonalna konsola sterownicza
- Opcjonalnie dostarczana rama montażowa
- **Jednostka dostawy:** 1 pakiet

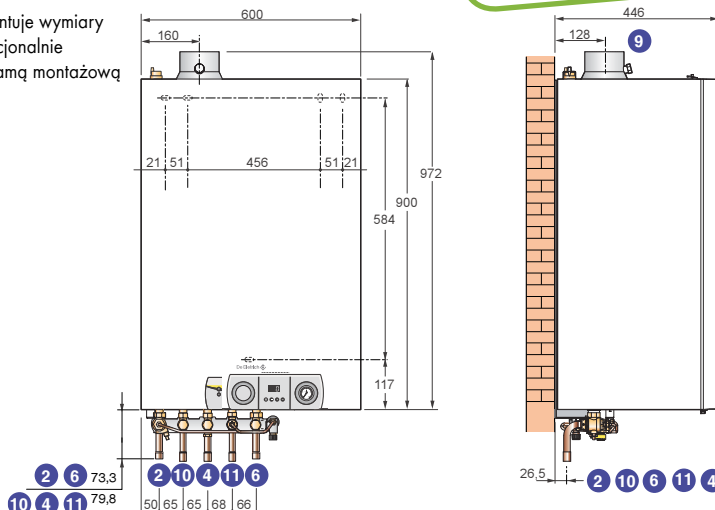
Zalety produktu

Zwiększony wydatek
cieplej wody użytkowej

WYMIARY (mm i cale)

- ② Zasilanie c.o. G3/4"
- ④ Podłączenie gazu G1/2"
- ⑥ Powrót c.o. G3/4"
- ⑨ Podłączenie spaliny-powietrze 60/100
- ⑩ Wyptyw ciepłej wody
- ⑪ Dopytyw zimnej wody

Rysunek prezentuje wymiary dla kotła z opcjonalnie dostarczaną ramą montażową



DANE TECHNICZNE

Kondensacja	Max. temperatura robocza: 90 °C	Zasilanie elektr.: 230 V/50 Hz	Klasa NOx: 5
Min. temperatura zasilania: 15 °C	Max. ciśnienie robocze: 3 bar	Stopień ochrony: IPX4D	Homologacja: B _{23P} C _{13P} C _{33P} C _{53P}
Min. temperatura powrotu: brak	Termostat zabezpieczający: 110 °C	Kat. urządzenia gazowego: II _{2ES13P}	C _{43P} C ₈₃

Model	MCR/II	24/28 BIC
Znamionowa moc cieplna przy 40/30 °C Pn (tryb c.o.)	kW	6,3-25,3
Sprawność w % PCI	%	98,3
przy obciąż. ...% Pn		
i śr. temp. wody ...°C	100% Pn przy śr. temp. 70 °C	
	30% Pn przy temp. powrotu 30 °C	
Znamionowa moc cieplna przy 80/60 °C min/max	kW	108,7
Strata postojowa przy Δt 30 K	W	5,5-23,6
Moc elektryczna bez pompy obiegowej	W	86
Moc elektryczna pompy obiegowej	W	33
Moc elektryczna w stanie czuwania	W	31
Dostępna wysokość manometryczna, obieg c.o.	mbar	3
Pojemność wodna	l	> 200
Nat. przepł. gazu przy Pn	l	1,7
(15 °C, 1013 mbar)	gaz H/L	2,5/3
	propan	1,9
Średnia temperatura spalin przy 80/60 °C	°C	78
Natężenie przepływu spalin min/max	kg/h	10/47
Spręż dyspozycyjny	Pa	100
Moc wymiany c.w.u.	kW	27,4
Wydajność początkowa w ciągu 10 min. przy Δt = 30 K	l/min	180
Wydajność godzinowa przy Δt = 35 K	l/h	670
Ciężar wysyłkowy	kg	61

CENA NETTO	MCR/II	24/28 BIC ¹⁾
	Nr art.	7625452
	PLN	11 640,-

¹⁾ moc c.o. / moc c.w.u

Moc (kW) podana w tabeli odnosi się do gazu GZ 50, GZ-41,5, propan.

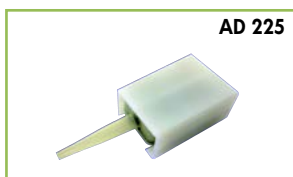
Naściennne gazowe kotły kondensacyjne

3

Wyposażenie dodatkowe i przykłady konfiguracji dla MCR/II 24/28 BIC

WYPOSAŻENIE DODATKOWE

WYPOSAŻENIE DODATKOWE	PAKIET	NR ART.	PLN
Anoda ACI	HG86	S100947	660,-
Naczynie zbiorcze c.w.u. do zabudowy w kotłach	HG77	117167	200,-
Oslona podłączeń	HG76	117433	280,-
Rama montażowa	HG96	S101006	840,-
DN1 Stacja neutralizacji kondensatu	SA1	7613605	990,-
Wspornik ścienny stacji neutralizacji kondensatu	SA2	7613606	360,-
KITCHEN Pompka do kondensatu z węzłem 6 m		721316202	600,-



REGULACJE	PAKIET	NR ART.	PLN
Czujnik c.w.u.	AD226	100005661	120,-
Czujnik zewnętrzny	AD225	100005660	130,-
Termostat pokojowy nie programowalny	AD140	88017859	80,-
Termostat pokojowy programowalny	AD247	100012645	370,-
Termostat pokojowy programowalny - radio	AD248	100013138	810,-
Zdalne sterowanie modulatoryjne nieprogramowalne qSENS	AD301	7612097	350,-
Regulator dla dwóch obiegów grzewczych cMix ¹⁾	AD290	S103303	1 220,-
Zdalne sterowanie modulatoryjne programowalne iSense	AD289	S103293	600,-
Zdalne sterowanie modulatoryjne programowalne iSense Radio	AD288	S103295	1 370,-

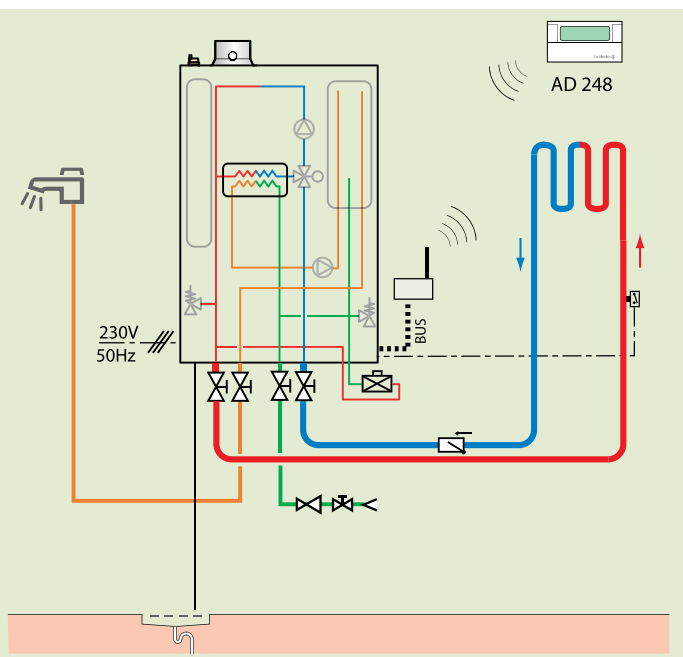
¹⁾ Na wyposażeniu czujnik zewnętrzny FM 46, wymagany dodatkowo moduł AD289



3
Nacienne gazowe kotły kondensacyjne

Przykład konfiguracji

MCR/II 24/28 BIC



OPIS	PAKIET	NR ART.
Kocioł MCR/II 24/28 BIC	-	7625452
Termostat pokojowy radio	AD 248	100013138